

# / LaserGas™ T-型法兰



All Rights Reserved, Copyright © June 2018, NEO Monitors AS

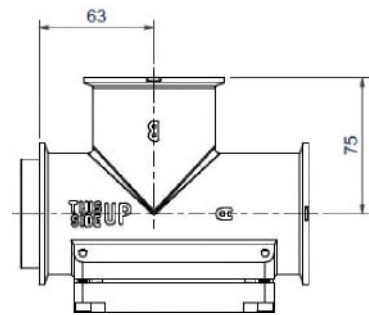
## 产品特点

挪威恩伊欧监测器有限公司（NEO Monitors AS）的 T-型法兰实现了在同一个测量点上同时安装两台 LaserGas™ III 系列分析仪。

该解决方案由两个 T-型法兰组成，每个法兰都有一个激光束分离器，组合并分离两台 LaserGas™ III 仪器的激光束。

该解决方案能够在有限的空间内测量更多的气体成分，并降低安装成本。

T-型法兰由不锈钢（AISI 316L）制成，其内部光学机械装置由阳极氧化铝制成。



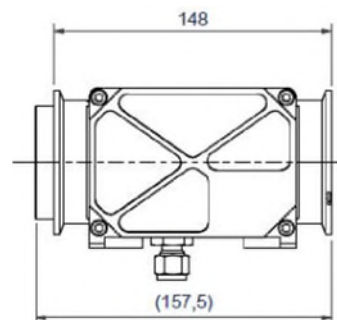
## 客户利益

- 安装成本低
- 安装空间要求小
- 高度灵敏性
- 轻松更换单台分析仪
- 轻松适应不同的配置和应用

## 测量气体组合\*

通道 A	通道 B
CO ppm	O <sub>2</sub>

\*其他气体组合请联系我们



本手册中的内容如有更改，恕不另行通知。

Nederman



挪威恩伊欧监测器有限公司 • 尼的曼集团子公司 • Prost Stabels vei 22, N-2019 Skedsmokorset, 挪威  
尼的曼过滤制造（苏州）有限公司上海分公司 • 上海市长宁区仙霞路 319 号远东国际广场 A 座 2312  
联系电话：+86 021 5266 0501 中国官网：www.neomonitors.com.cn